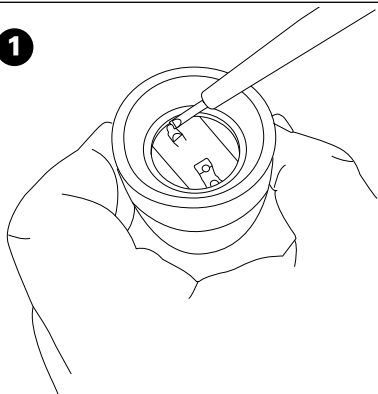
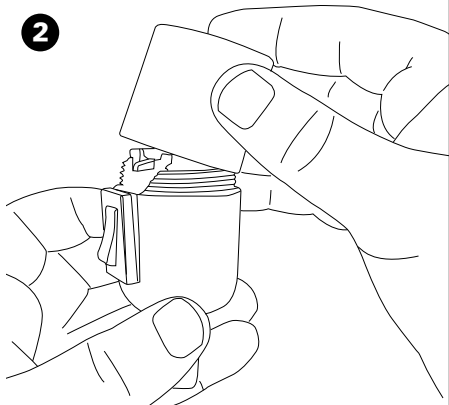


Afbryderfatning vejledning

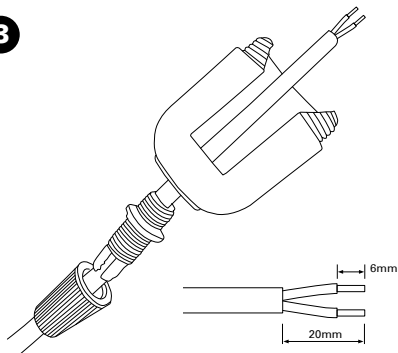
Elworks vare nr. 0-281-1

1

Åbn fatningen ved at vippe klemmen ned med en lille skruetrækker.

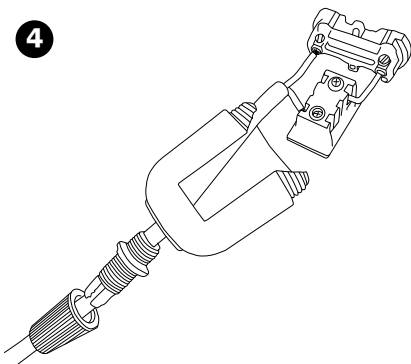
2

Skru låget af og tag indsatsen ud.

3

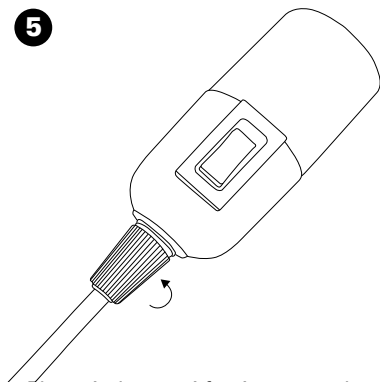
Afisoler ledningen og sno inderlederen. Før ledningen igennem aflastningen og låget.

4



De afisolerede ledninger monteres i skruesklemmerne. Kontroller at ledningerne sidder fast med et let træk.

5



Placer indsatsen i fatningen og skru låget på. Skru aflastningen på fatningen.