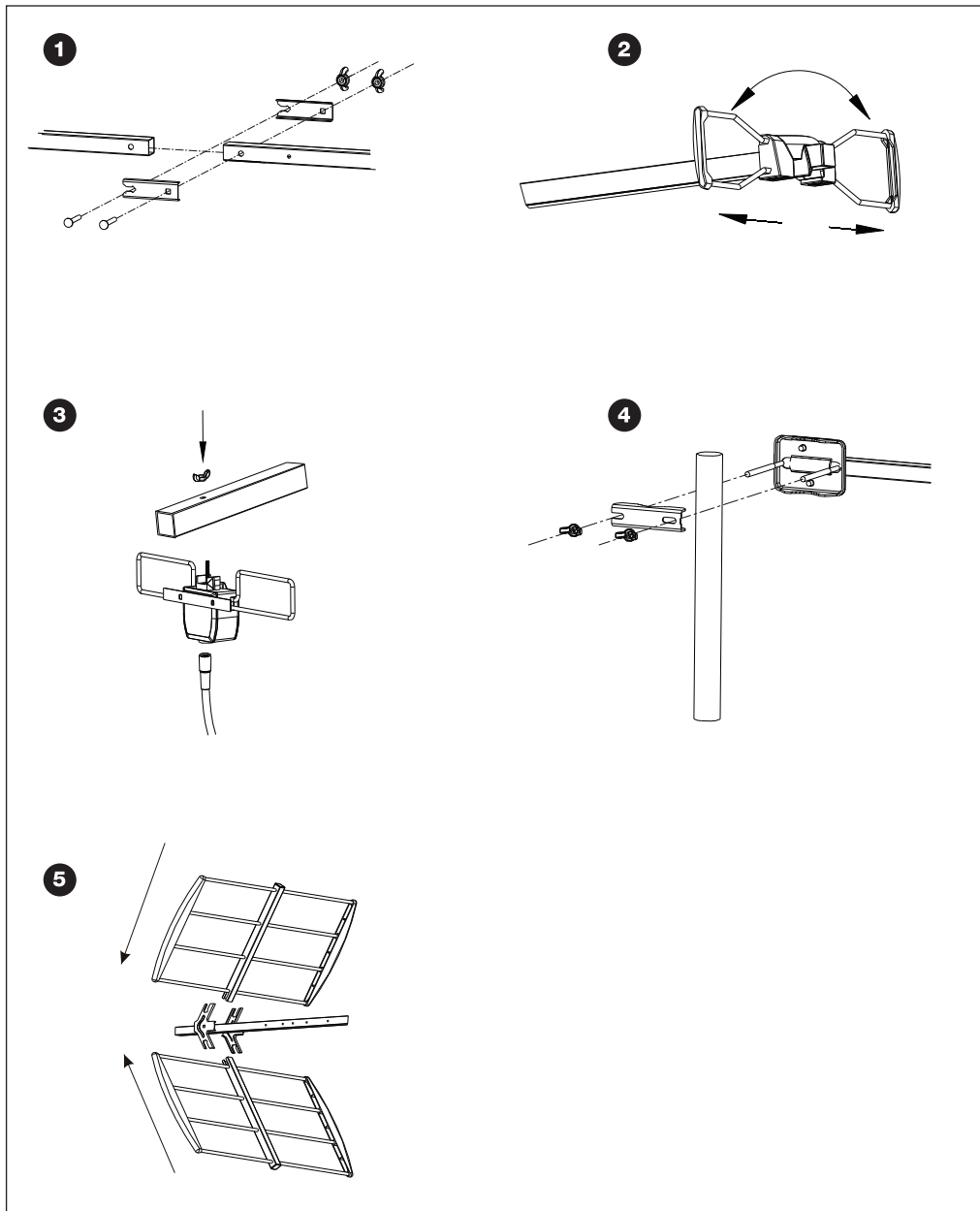


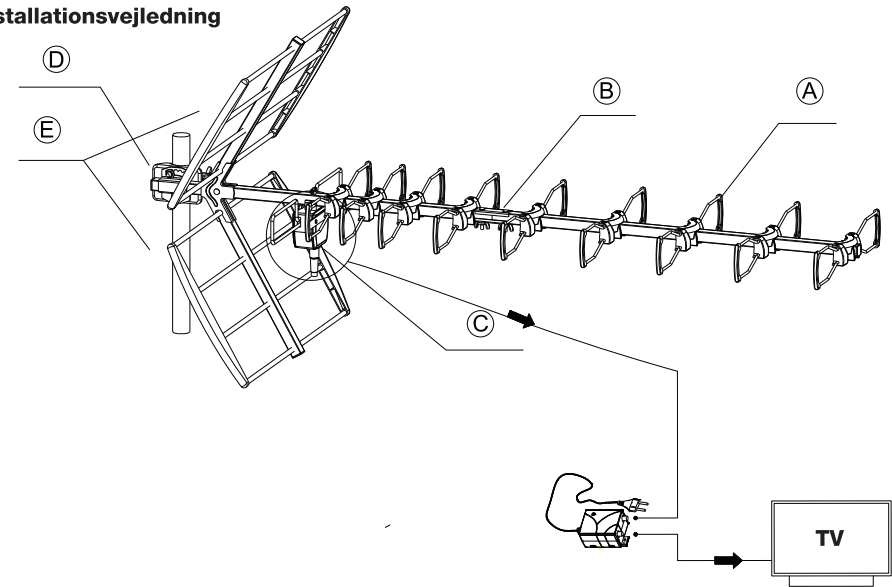
Monteringsanvisninger



Elworks udendørs digital antenne

Vare nr. 7-245-0

Installationsvejledning



VIGTIGT! Denne vejledning bør læses igennem før produktet monteres og tages i brug og følges nøje.

Indeholder:

Antenne, beslag og strømforsyning.

Traditionel antenne for modtagelse af digitale og analoge tv signaler på UHF båndet, ved dårlige modtageforhold.

Montering

Se tegning på side 2.

- ➊ Antennen 2 dele samles med midterbeslag.
- ➋ Elementerne drejes og klikkes til rigtig position.
- ➌ Forstærker monteres.
- ➍ Antennen monteres på rør eller mast.
- ➎ De sidste 2 element-moduler monteres på antennen.

Installation

Se tegning ovenfor.

Antennekabel tilsluttes mellem antenne/strømforsyning og strømforsyning/TV ved brug af F-connector stik. Ved antenne benyttes den medfølgende gummi tulle, for at undgå korrosion på stik og kabel.

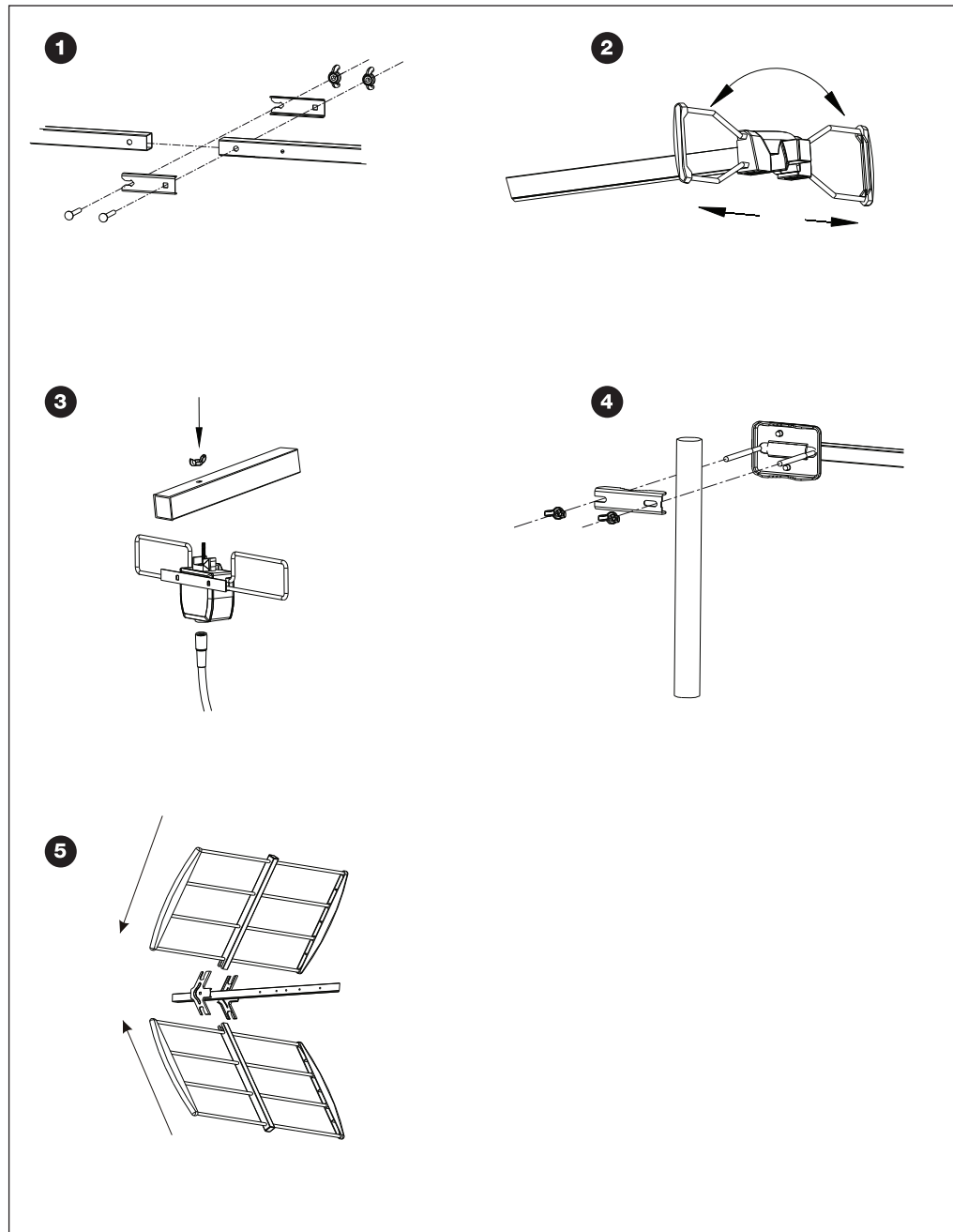
Strømforsyningen tilsluttes lysnettet. Antennen justeres til det ønskede signal opnåes.

Det bedste signal opnåes ved vandret montering af antennen, så den peger mod nærmeste sendemast. Der er få steder i Danmark hvor masterne sender vertikalt: Hadsten, Thisted og Århus. I disse områder bør antennen monteres lodret.

Specifikationer

Elementer:	12 stk.
Frekvensområde:	UHF 470 - 694MHz
Kanalområde:	21 - 48
LTE filter:	Skærmning mod LTE 700 og 800 mobilbredbånd.
Forstærkning:	14 dB
For/bag forhold:	22 dB
Strømforbrug:	<3W
Max. modstand:	75 ohm
Stik:	F-connector hun

Samvejledning

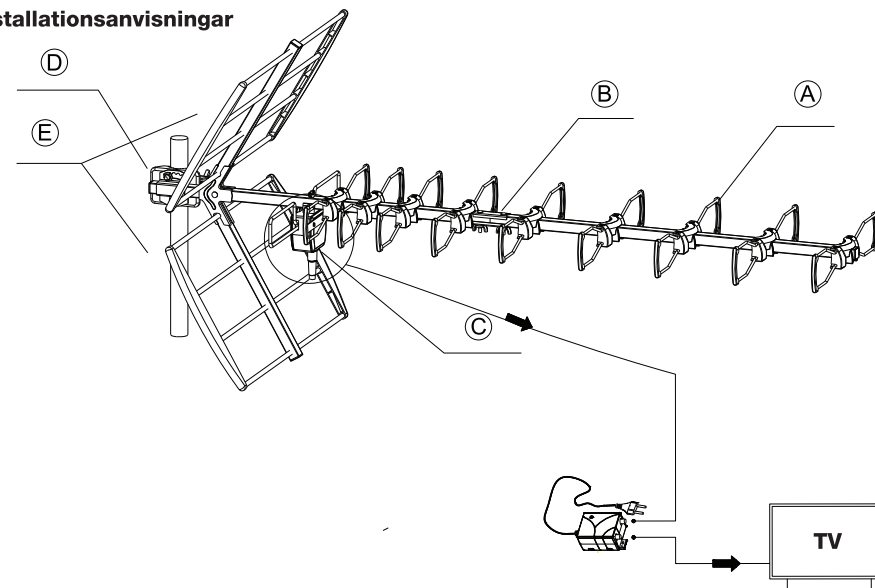


1506 Version 3

Elworks Digital antenn för utomhusbruk

Varunr. 7-245-0

Installationsanvisningar



VIKTIGT! Du bör läsa igenom och följa noga anvisningarna innan produkten monteras och används.

Inneholder:

Antenn, fäste och strömförsörjningsenhet.

Traditionell antenn för mottagning av digitala och analoga tv-signaler i UHF-bandet vid dåliga mottagningsförhållanden.

Montering

Se tekening på side 2.

- ❶ Antennens två delar hålls ihop med ett mittfäste.
- ❷ Delarna vrids tills de snäpper fast i rätt position.
- ❸ Montera förstärkaren.
- ❹ Antennen monteras på rör eller mast.
- ❺ De sista två elementmodulerna monteras på antennen.

Installation

Se ritningen ovan.

Antennkabeln ansluts mellan antenn/strömförsörjningsenhet och strömförsörjningsenhet/tv med en F-kontakt. Vid antennen används det medföljande gummiskyddet för att undvika att kontakt och kabel rostar.

Strömförsörjningsenheten ansluts till belysningsnätet. Antennen justeras tills önskad signal fås.

Den bästa signalen fås om antennen monteras vågrätt så att den pekar mot närmaste sändarmast.

Specifikationer

Element:	12 st.
Frekvensområde:	UHF 470-694 MHz
Kanalområde:	21-48
LTE-filter:	Skärmning mot LTE 700 och 800 mobilt bredband.
Förstärkare:	14 dB
Framför/bakom-förhållande:	22 dB
Strömförbrukning:	< 3 W
Max. motstånd:	75 ohm
Kontakt:	F-kontaktkabel, hona