

**PIR Sensor 180°**

Elworks varenr. 6-701-1 og 6-701-2.

**Infrarød bevægelsessensor**

Bevægelsessensor for udendørs energibesparende automatisk lysstyring. Det er dig der styrer, hvornår lyset skal brænde. Sensoren giver belysning når det er nødvendigt, enten det er besøgende eller ubudne gæster.

Lyset vil kun brænde når der er brug for det, - det er både økonomisk, behageligt og praktisk.

Sensoren tænder lyset når nogen bevæger sig indenfor sensorens synsfelt. Sensoren reagerer på en varm kilde.

Til inden- og udendørs montering.

**Anvendelsesmuligheder:**

Der findes mange steder, hvor man med fordel kan anvende sensor lysstyring. F.eks. kan bevægelsessensoren tilsluttes udendørsbelysningen på havegangen, i carporten, ved hoved- og bagdør, eller i indkørslen.

**Tekniske specifikationer:**

*Spænding:* 220-240V, 50-60Hz.

*Belastning:* (Max. 1200W)

- glødepære: max. 1200W

- energisparepære: max. 300W

- lysstofrør: max. 300W

*Kapslingsklasse:* IP44

*Sensorens synsvinkel:* 180 grader.

*Sensorens rækkevidde:* Max. 12 meter

*Tidsstyring:* 5 sek. til ca. 8 min., justerbart

*Lysstyring:* <5lux-dagslys, justerbart

*Arbejdstemperatur:* minus 20°C. til +40°C

*Arbejdsfugtighed:* <93%RH

*Installationshøjde:* 0,5 til 3,5 meter

*Strømforbrug:* 0,45W

**Installering:**

**VIGTIGT!** Husk at slå strømmen fra før monteringsarbejdet påbegyndes!

Undgå installering tæt ved varme-, og klimaanlæg eller i direkte sollys, da det kan forstyrre Pir-sensoren.

Sensoren monteres på væg eller lign. Skruer og murplugs medfølger. Bør ikke installeres lavere end 0,5 meter og højere end 3,5 meter af hensyn til sensorens synsvinkel.

Monteringsboksen (se fig. 1) åbnes ved at løsne skruen i bunden. Det strømførende kabel føres igennem membran.

Tilslut de strømførende ledninger således:

N = blå ledning (nul)

L↑ = brun ledning (fase)

L↓ = Rød ledning (sensorstyring)

Blå og brun forbindes til strømudtag. Blå og rød forbindes til lampe således; den blå monteres sammen med nul (N) fra strømudtaget. Den røde der hvor fasen tidligere var monteret i lampen.

Klemrækken kan løftes op for at lette ledningsmonteringen.

Diagrammet viser hvordan sensoren indgår

i det elektriske kredsløb. (se fig. 2)

Hvis der ikke i forvejen er ført kabel til stedet hvor sensoren skal monteres, skal anvendes installationskabel PVIKJ 3x1,5 mm<sup>2</sup>.

Eks. Elworks nr. 1-862-0.

Ved monteringer udendørs med kraftigt installationskabel kan man med fordel anvende Elworks membranåse nr. 1-750-1 til kabelsamlingerne.

**Husk:** Fast installation med installationskabel kræver en autoriseret el-installatør.

**Justering:**

- 1) Knappen LUX justerer følsomheden overfor baggrundsbelysning, ved hvilken sensoren automatisk vil aktivere. For minimal lys drejes mod ☾. Drej modsat retning ☼ for aktivering i alle 24 timer af døgnet.
- 2) Knappen TIME regulerer den tid, som lampen skal lyse. Drej i urets retning (+) for længere tid (max. ca. 8min), og i modsat retning (-) for kortere tid (min. ca. 5 sek.).

**Vedligeholdelse:**

- 1) Forsøg ikke at reparere sensoren. Dette kan ødelægge de elektroniske dele, og der er risiko for elektrisk stød!
- 2) Rens sensoren med en ren fugtig klud.

**PIR Sensor 180°**

Elworks varunr. 6-701-1 och 6-701-2.

**Infraröd rörelsessensor**

Energibesparande rörelsesensor för utomhusbruk med automatisk ljusstyrning.

Det är du som avgör när lampan ska lysa. Med sensorn fås belysning när det är nödvändigt vare sig det gäller besökande eller objudna gäster. Lampan är bara på när det behövs - det är både ekonomiskt, klokt och praktiskt.

Sensorn tänds lampan när någon rör sig inom sensorns avläsningsområde. Sensorn reagerar på en varm källa.

För montering inomhus eller utomhus.

**Användningsområden:**

Det finns många ställen där man med fördel kan använda ljusstyrning med sensor. Exempelvis kan rörelsesensorn anslutas till utomhusbelysningen längs trädgårdsgången, i carporten, vid huvud- och sidoingångar, eller längs infarten.

**Tekniska specifikationer:**

*Spänning:* 220-240 V, 50-60 Hz.

*Belastning:* (max. 1200 W)

- glödlampa: max. 1200 W

- energisparlampor: max. 300 W

- lysrör: max. 300 W

*Kapslingsklass:* IP 44

*Sensorns avläsningsvinkel:* 180 grader.

*Sensorns räckvidd:* Max. 12 meter

*Tidsstyrning:* 5 sekunder till ca. 8 minuter, justerbar

*Ljustyrning:* <5 lux till dagsljus, justerbar

*Arbetstemperatur:* minus 20 °C. till +40 °C

*Arbetsfuktighet:* <93 % relativ luftfuktighet

*Monteringshöjd:* 0,5 till 3,5 meter.

*Strömförbrukning:* 0,45 W.

**Inställering:**

**VIKTIGT!** Kom ihåg att slå av strömmen innan monteringsarbetet påbörjas! Undvik installation nära värme-, och klimatanläggningar eller i direkt solljus eftersom PIR-sensorn kan förstöras.

Sensorn monteras på vägg eller liknande. Skruvar och murplugg medföljer. Bör inte monteras under 0,5 meters höjd och över 3,5 meters höjd av hänsyn till sensorns avläsningsvinkel. Monteringslådan öppnas genom att lossa skruven i botten. Den strömförande kabeln förs genom membranet (se fig. 1).

Anslut de strömförande ledningarna enligt följande:

N = blå ledning (noll)

L↑ = brun ledning (fas)

L↓ = röd ledning (sensorstyrning)

Blå och brun ansluts till eluttag. Blå och röd ansluts till lampan på följande sätt: den blå monterats samman med noll (N) från eluttaget, den röda där fasen tidigare var monterad i lampan.

Kopplingsplinten kan lyftas upp för att underlätta ledningsmonteringen.

Diagrammet visar hur sensorn ingår i den elektriska kretsen. (se fig. 2)

Om det inte redan i förväg löper en kabel till platsen där sensorn ska monteras ska installationskabel PVIKJ 3x1,5 mm<sup>2</sup> användas, t.ex. Elworks nr. 1-862-0.

Vid montering utomhus med kraftig installationskabel kan man med fördel använda Elworks membranosa nr. 1-750-1 för kabelsamlingarna.

Kom ihåg: Fast installation med installationskabel måste göras av en auktoriserad elinstallatör.

**Justering:**

1) Ratten LUX justerar känsligheten för bakgrundsbelysningen som sensorn automatiskt aktiverar. För minimalt ljus vrids den mot

☾. Vrid i motsatt riktning ☀ för aktivering dygnets alla timmar.

2) Knappen TIME reglerar den tid som lampan ska lysa.

Vrid i urets riktning (+) för längre tid (max. ca. 8 min), och i motsatt riktning (-) för kortare tid (min. ca. 5 sek.).

**Underhåll:**

1) Försök inte reparera sensorn. De elektroniska komponenterna kan förstöras och det finns risk för elstötar!

2) Rengör sensorn med en ren och fuktig trasa.

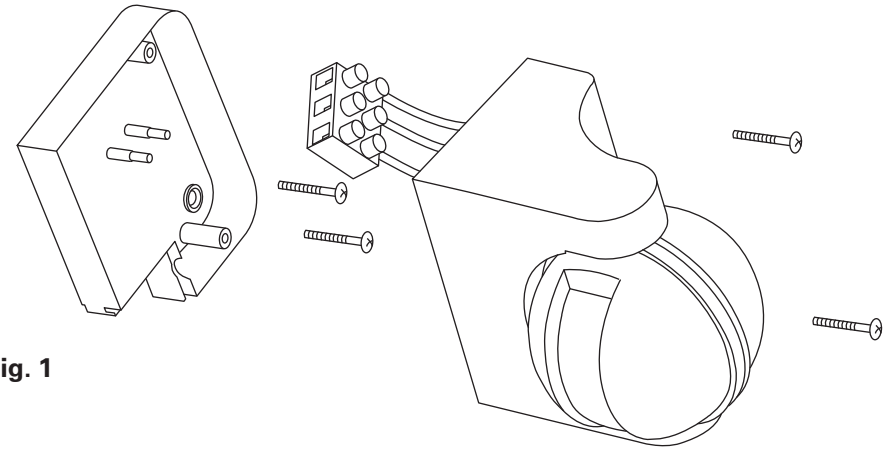


Fig. 1

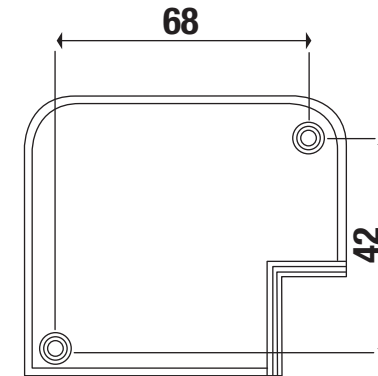


Fig. 2